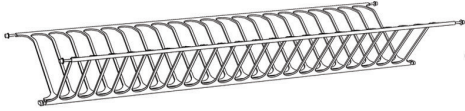


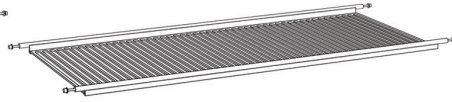
## ИНСТРУКЦИЯ ПО СБОРКЕ И УХОДУ СУШКА ДЛЯ ПОСУДЫ LE-T2 ДВУХУРОВНЕВАЯ С ПОДДОНОМ

### Комплектация:



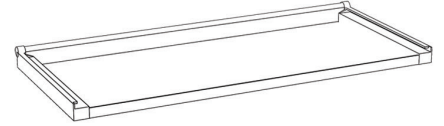
1

Решетка для тарелок - 1 шт.



2

Решетка для кружек - 1 шт.



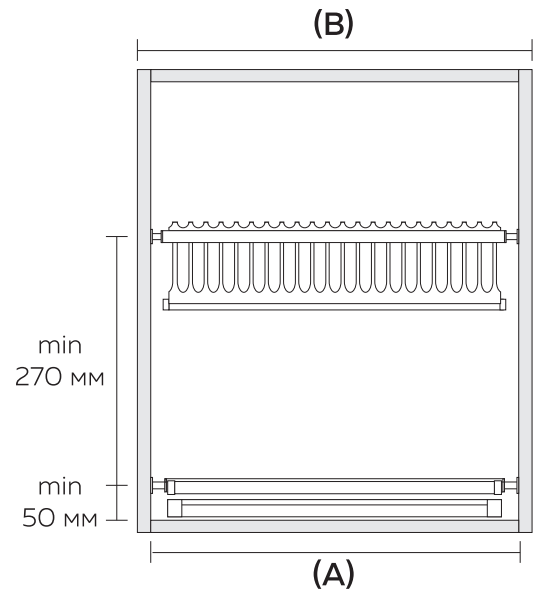
3

Поддон - 1 шт.

### Размерный ряд:

Артикул сушки	Длина сушки, мм (А)	Глубина сушки, мм	Кухонный шкаф, мм (В)
LE 400-T2	315-368	260	400
LE 450-T2	365-418	260	450
LE 500-T2	415-468	260	500
LE 600-T2	515-568	260	600
LE 700-T2	615-668	260	700
LE 800-T2	715-768	260	800
LE 900-T2	815-868	260	900
LE 1000-T2	915-968	260	1000

- ВАЖНО! Длина сушки регулируется в зависимости от толщины стандартного корпуса ДСП 16-22 мм.



### Быстрая сборка:



- Примерьте расположение сушки в базе мебельного короба, с учетом тарелок, чтобы дверцы фасада не касались их.
- Сделайте разметку для отверстий.
- Просверлите согласно разметки 8 отверстий Ø10 мм и глубиной не меньше 10 мм.
- Установите решетку для кружек затем решетку для тарелок.

#### Рекомендуем.

Нержавеющая сталь - качественный и долговечный материал, с отличными защитными свойствами от появления коррозии, не требующий особых усилий при уходе. Рекомендуем ухаживать за изделием с помощью обычных моющих средств (без содержания хлора), мыльного раствора, салфетки из мягкой ткани или шероховатой губки.

Приятного пользования!

