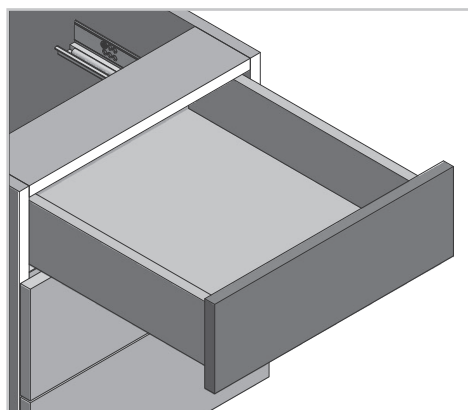


Prowadnica dolnego montażu ze spowalniczem G10HX Undermount drawer slide with soft closing G10HX Направляющая нижнего монтажа с доводчиком G10HX



ZASTOSOWANIE / APPLICATION / ПРИМЕНЕНИЕ



PARAMETRY / CHARACTERISTICS / ХАРАКТЕРИСТИКИ

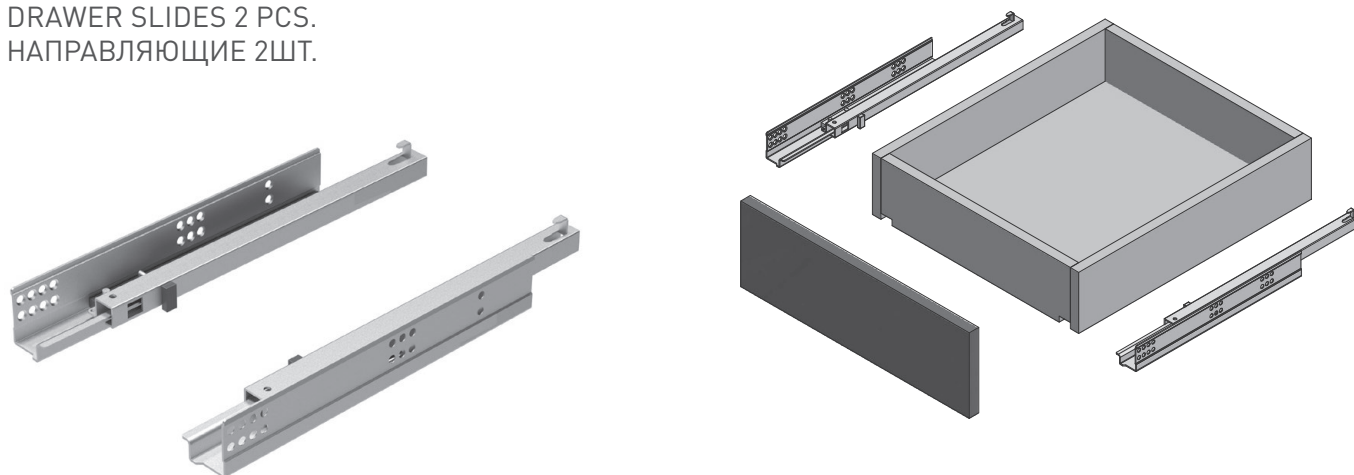
	PARTIAL	SLOW		25 KG	0-4 mm
max ±16 mm	NL 250-600	STEEL	ZINC PLATED	CERTIFICATE 60.000	3D

PAKOWANIE / PACKING / УПАКОВКА

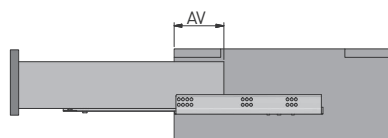


INFORMACJE DODATKOWE / ADDITIONAL INFORMATION / ДОПОЛНИТЕЛЬНАЯ ИНФОРМАЦИЯ

PROWADNICA 2 SZT.
DRAWER SLIDES 2 PCS.
НАПРАВЛЯЮЩИЕ 2ШТ.



NL mm		AV mm
250	PB-G10HX250	86,5
300	PB-G10HX300	86,5
350	PB-G10HX350	86,5
400	PB-G10HX400	106,5
450	PB-G10HX450	106,5
500	PB-G10HX500	106,5
550	PB-G10HX550	106,5
600	PB-G10HX600	106,5



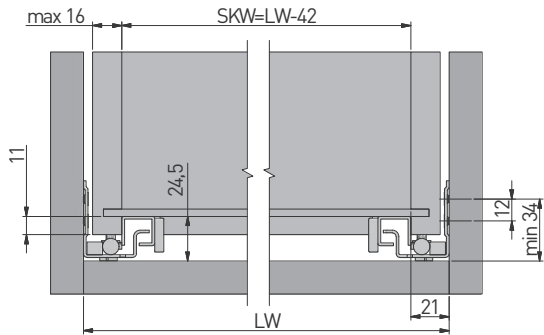
NL = długość nominalna prowadnicy
nominal slide length
номинальная длина направляющей

AV = strata wysuwu
extension loss
потеря выдвижения

UWAGI MONTAŻOWE / MOUNTING INFORMATION / ТЕХНИЧЕСКОЕ ПРИМЕЧАНИЕ:

Dla prawidłowego działania szuflady jej szerokość nie może przekraczać długości nominalnej prowadnicy.
For proper drawer operation, the width of the drawer can not exceed the nominal slide length.
Для правильной работы направляющей рекомендованная ширина ящика не должна превышать номинальной длины направляющей

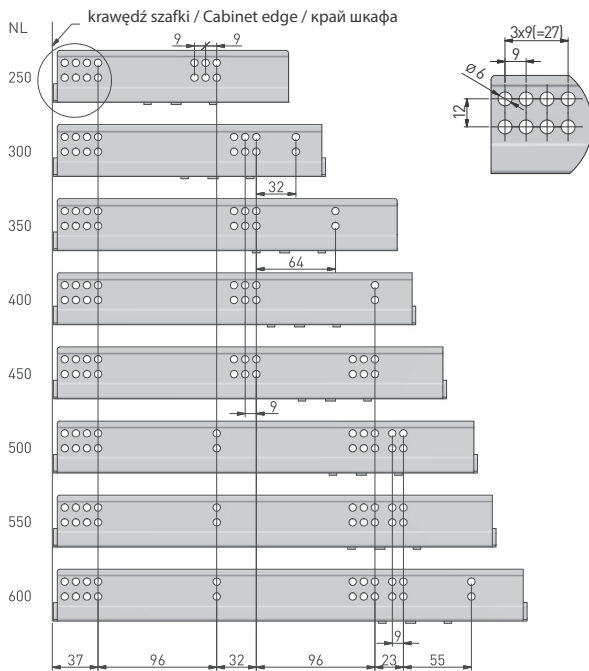
szerokość szuflady / drawer width /
ширина ящика



LW = wewnątrz szerokość szafki
inner cabinet width
внутренняя ширина корпуса

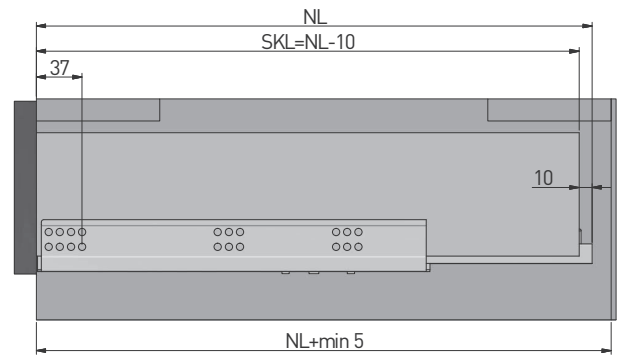
SKW = wewnątrz szerokość szuflady
inner drawer width
внутренняя ширина ящика

rozstaw otworów montażowych
mounting dimensions
монтажные отверстия

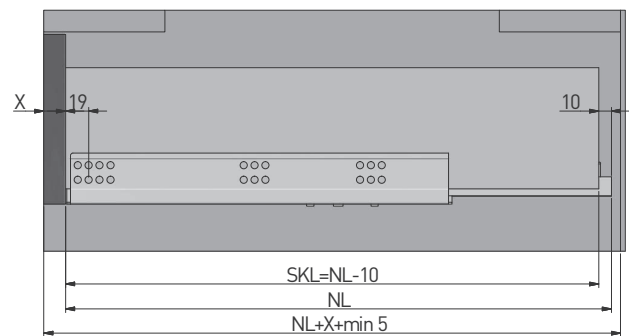


NL mm	A	B
250	220	188
300	245	213
350	270	238
400	305	273
450	330	298
500	355	323
550	390	358
600	415	383

szuflada standardowa / standard drawer /
стандартный ящик



szuflada wewnętrzna / inner drawer /
внутренний ящик



X = grubość frontu
drawer front thickness
толщина фасада

SKL = głębokość szuflady
drawer depth
глубина ящика

NL = długość nominalna prowadnicy
nominal slide length
номинальная длина направляющей

przygotowanie szuflady
drawer preparation
подготовка к установке

