

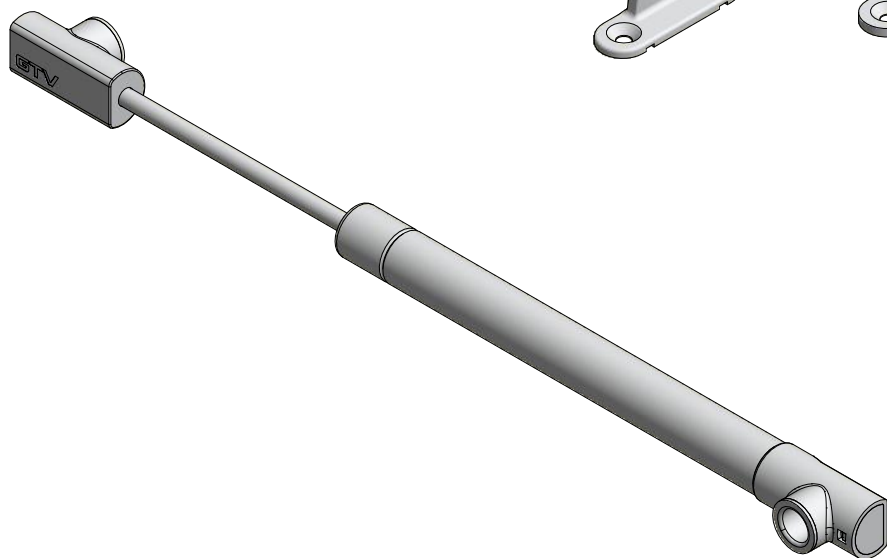
Podnośnik gazowy GNEO

Zastosowanie

Parametry

Pakowanie

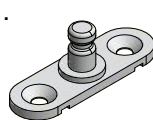
1.



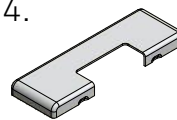
2.



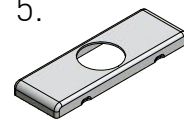
3.



4.



5.



4 x Ø3,5 x 16

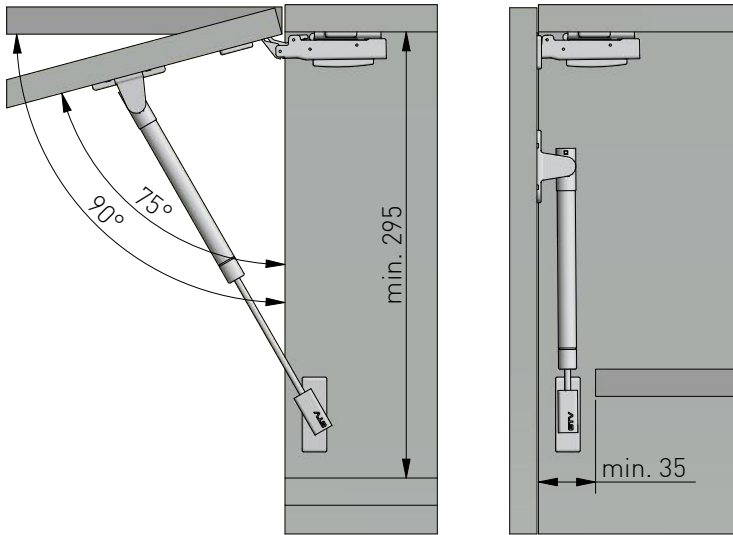
1. Podnośnik
2. Mocowanie frontu
3. Mocowanie do korpusu
4. Zaślepka mocowania do frontu
5. Zaślepka mocowania do korpusu
6. Wkręty montażowe

Średnica cylindra	INDEKS	ENG	PL
12mm	PD-GNEO12-50-60	Gas stay liftNEO fi 12 50 N pearl antracyt	Podnośnik gazowy NEO fi 12 50 N szary antracyt
	PD-GNEO12-60-60	Gas stay liftNEO fi 12 60 N pearl antracyt	Podnośnik gazowy NEO fi 12 60 N szary antracyt
	PD-GNEO12-80-60	Gas stay liftNEO fi 12 80 N pearl antracyt	Podnośnik gazowy NEO fi 12 80 N szary antracyt
	PD-GNEO12-50-10M	Gas stay liftNEO fi 12 50 N white	Podnośnik gazowy NEO fi 12 50 N biały
	PD-GNEO12-60-10M	Gas stay liftNEO fi 12 60 N white	Podnośnik gazowy NEO fi 12 60 N biały
	PD-GNEO12-80-10M	Gas stay liftNEO fi 12 80 N white	Podnośnik gazowy NEO fi 12 80 N biały
15 mm	PD-GNEO15-50-60	Gas stay liftNEO fi 15 50 N pearl antracyt	Podnośnik gazowy NEO fi 15 50 N szary antracyt
	PD-GNEO15-60-60	Gas stay liftNEO fi 15 60 N pearl antracyt	Podnośnik gazowy NEO fi 15 60 N szary antracyt
	PD-GNEO15-80-60	Gas stay liftNEO fi 15 80 N pearl antracyt	Podnośnik gazowy NEO fi 15 80 N szary antracyt
	PD-GNEO15-100-60	Gas stay liftNEO fi 15 100 N pearl antracyt	Podnośnik gazowy NEO fi 15 100 N szary antracyt
	PD-GNEO15-120-60	Gas stay liftNEO fi 15 120 N pearl antracyt	Podnośnik gazowy NEO fi 15 120 N szary antracyt
	PD-GNEO15-150-60	Gas stay liftNEO fi 15 150 N pearl antracyt	Podnośnik gazowy NEO fi 15 150 N szary antracyt
	PD-GNEO15-50-10M	Gas stay liftNEO fi 15 50 N white	Podnośnik gazowy NEO fi 15 50 N biały
	PD-GNEO15-60-10M	Gas stay liftNEO fi 15 60 N white	Podnośnik gazowy NEO fi 15 60 N biały
	PD-GNEO15-80-10M	Gas stay liftNEO fi 15 80 N white	Podnośnik gazowy NEO fi 15 80 N biały
	PD-GNEO15-100-10M	Gas stay liftNEO fi 15 100 N white	Podnośnik gazowy NEO fi 15 100 N biały
	PD-GNEO15-120-10M	Gas stay liftNEO fi 15 120 N white	Podnośnik gazowy NEO fi 15 120 N biały
	PD-GNEO15-150-10M	Gas stay liftNEO fi 15 150 N white	Podnośnik gazowy NEO fi 15 150 N biały

Indeksy do weryfikacji:

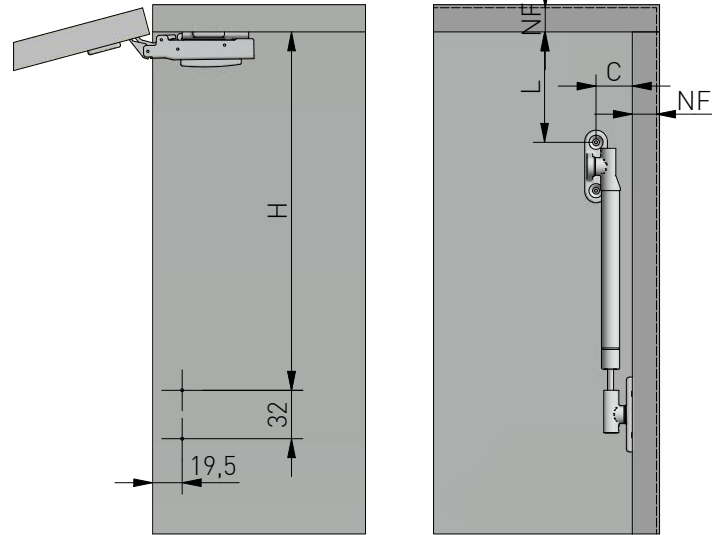
PLANOWANIE

Wymiary zabudowy



* orientacyjny kąt zależny od użytego zawiasu

Rozstaw otworów montażowych w korpusie i na froncie



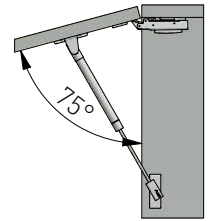
C - odległość mocowania frontu
NF - nałożenie frontu

Dobór podnośnika

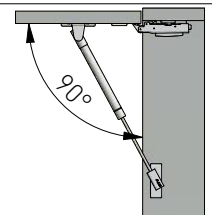
Zawiasy nakładane			
Ø12			
Kąt otwarcia drzwi	H (mm)	L (mm)	C (mm)
75°	237	73	24
90°	217	54	
Ø15			
Kąt otwarcia drzwi	H (mm)	L (mm)	C (mm)
75°	247	73	24
90°	228	52	

Sprawdzić dla zawiasów:
błźniaczych
wpuszczanych i kąt 100°

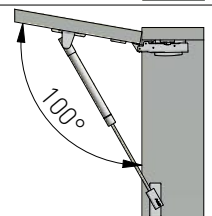
Siła podnośnika	Wysokość drzwi (mm)			
	300	400	500	600
	Waga drzwi (kg)			
50 N	1.6	1.2	1.0	0.8
60 N	2.0	1.5	1.2	1.0
80 N	2.7	2.0	1.6	1.4
100 N	3.4	2.6	2.0	1.7
120 N	4.1	3.1	2.5	2.0
150 N	4.7	3.5	2.9	2.4



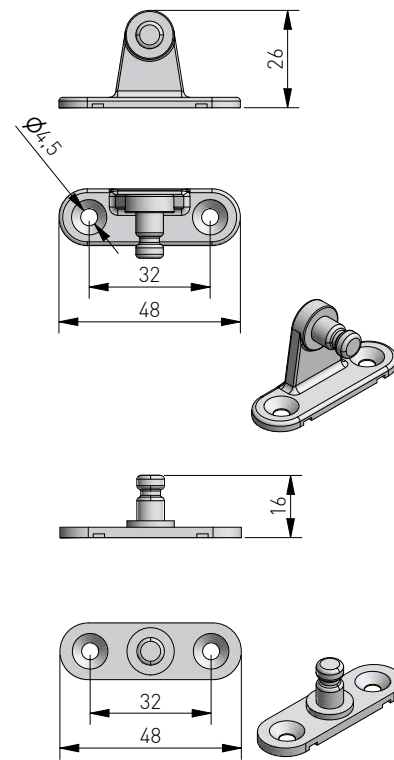
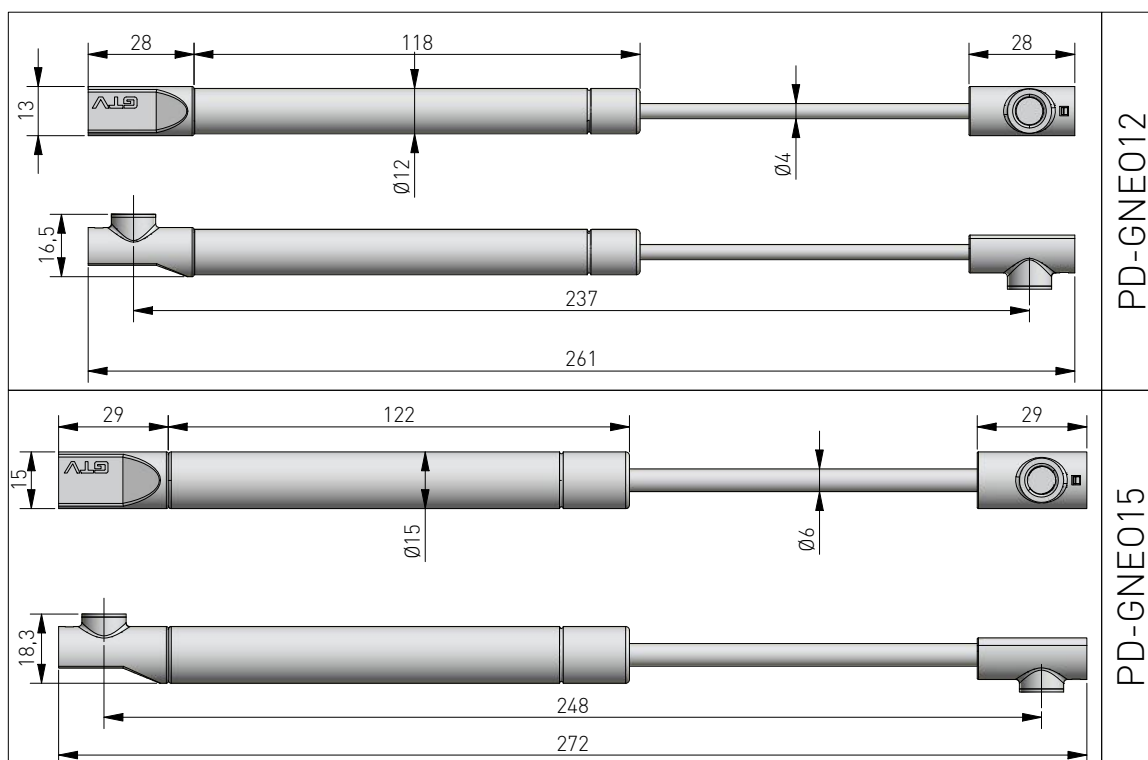
Siła podnośnika	Wysokość drzwi (mm)			
	300	400	500	600
	Waga drzwi (kg)			
50 N	1.5	1.1	0.9	0.7
60 N	1.8	1.3	1.1	0.9
80 N	2.4	1.8	1.4	1.2
100 N	3.0	2.2	1.8	1.5
120 N	3.6	2.7	2.1	1.8
150 N	4.1	3.2	2.3	2.1



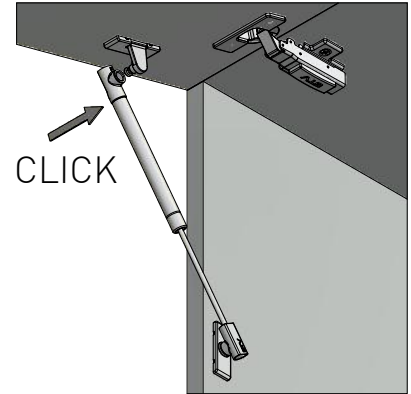
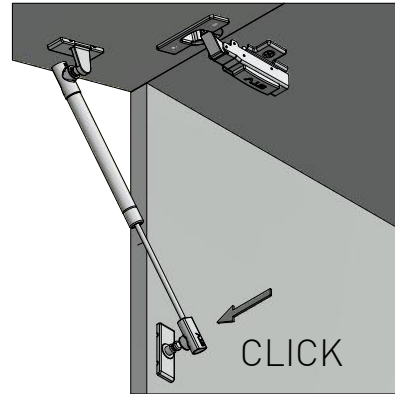
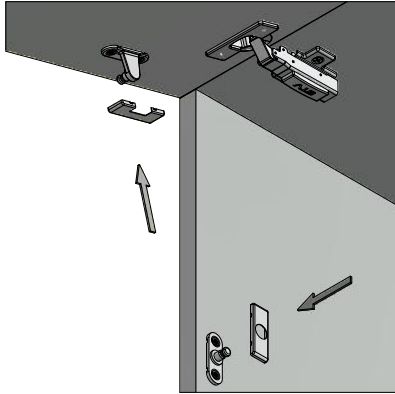
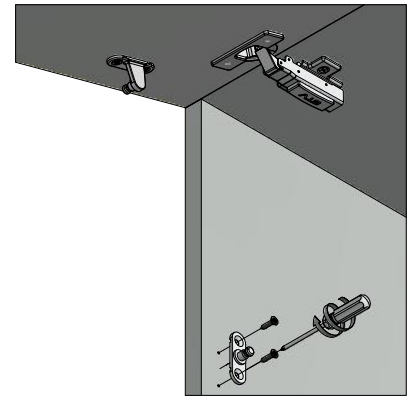
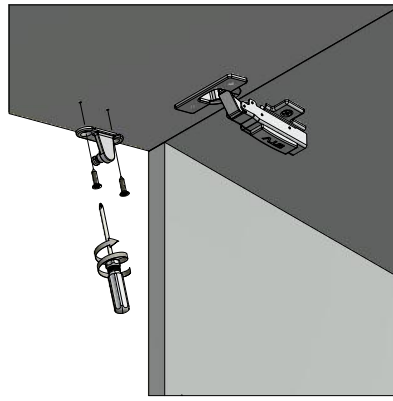
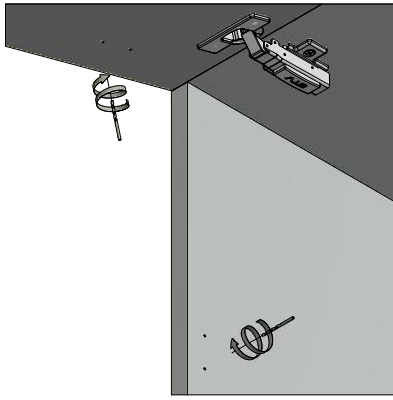
Siła podnośnika	Wysokość drzwi (mm)			
	300	400	500	600
	Waga drzwi (kg)			
50 N	1.1	1.0	0.8	0.7
60 N	1.6	1.2	0.9	0.8
80 N	2.1	1.6	1.2	1.0
100 N	2.6	1.9	1.6	1.3
120 N	3.1	2.3	1.9	1.6
150 N	3.5	2.6	2.2	1.9



Wymiary produktu



Montáž:



Demontáž:

