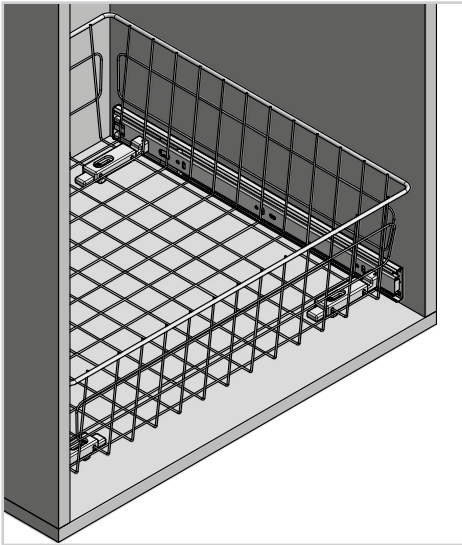
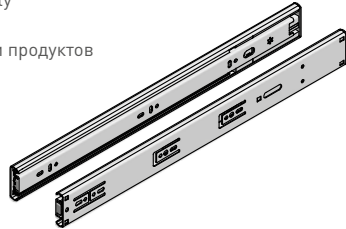


KOSZ DRUCIANY BEZ PROWADNIC WIRE BASKET WITHOUT SLIDES ПРОВОЛОЧНАЯ КОРЗИНА БЕЗ НАПРАВЛЯЮЩИХ



Powiązane produkty
Related products
Связанных с ними продуктов



1. Prowadnica kulkowa H45 L-450
1. ball bearing slide H45 L-450
1. Направляющая шариковая H45 L-450

ZASTOSOWANIE / APPLICATION / ПРИМЕНЕНИЕ

garderoba / wardrobe / гардероб

PARAMETRY / CHARACTERISTICS / ХАРАКТЕРИСТИКИ

pełny wysuw zależny od użytej prowadnicy / full extension depending on used slide / полное выдвижение в зависимости от используемой направляющей

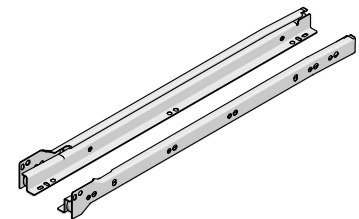
materiał stal + tworzywo sztuczne / material steel + plastic / материал сталь + пластик

prowadnica rolkowa, kulkowa H35, H45 / roller slide, ball-bearing slide H35, H45 / роликовая, шариковая направляющая H35, H45

PAKOWANIE / PACKING / УПАКОВКА

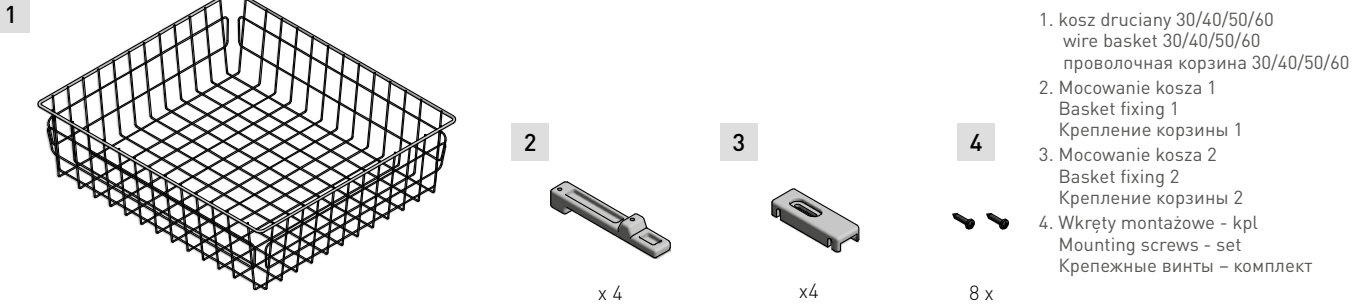


2. Prowadnica kulkowa H35 L-450
2. ball bearing slide H35 L-450
2. Направляющая шариковая H35 L-450



3. Prowadnica rolkowa L-450
3. roller slide L-450
3. Направляющая роликовая L-450

SKŁAD ZESTAWU / SET INCLUDES / КОМПЛЕКТАЦИЯ



1. kosz druciany 30/40/50/60
wire basket 30/40/50/60
проволочная корзина 30/40/50/60
2. Mocowanie kosza 1
Basket fixing 1
Крепление корзины 1
3. Mocowanie kosza 2
Basket fixing 2
Крепление корзины 2
4. Wkręty montażowe - kpl
Mounting screws - set
Крепежные винты - комплект

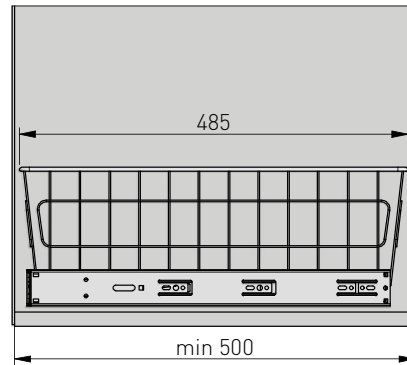
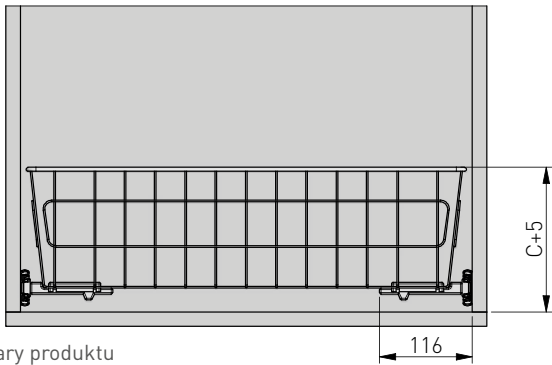
KO-SR100-30-10	Szuflada regulowana 30, wysokość 100 mm, biata, bez prowadnic Adjustable drawer 30, height 100 mm, white, without slides Регулируемый выдвижной ящик 30, высота 100 мм, белый, без направляющих
KO-SR100-30-0C	Szuflada regulowana 30, wysokość 100 mm, ocynk, bez prowadnic Adjustable drawer 30, height 100 mm, galvanized, without slides Регулируемый выдвижной ящик 30, высота 100 мм, оцинкованный, без направляющих
KO-SR100-40-10	Szuflada regulowana 40, wysokość 100 mm, biata, bez prowadnic Adjustable drawer 40, height 100 mm, white, without slides Регулируемый выдвижной ящик 40, высота 100 мм, белый, без направляющих
KO-SR100-40-0C	Szuflada regulowana 40, wysokość 100 mm, ocynk, bez prowadnic Adjustable drawer 40, height 100 mm, galvanized, without slides Регулируемый выдвижной ящик 40, высота 100 мм, оцинкованный, без направляющих
KO-SR100-50-10	Szuflada regulowana 50, wysokość 100 mm, biata, bez prowadnic Adjustable drawer 50, height 100 mm, white, without slides Регулируемый выдвижной ящик 50, высота 100 мм, белый, без направляющих
KO-SR100-50-0C	Szuflada regulowana 50, wysokość 100 mm, ocynk, bez prowadnic Adjustable drawer 50, height 100 mm, galvanized, without slides Регулируемый выдвижной ящик 50, высота 100 мм, оцинкованный, без направляющих
KO-SR100-60-10	Szuflada regulowana 60, wysokość 100 mm, biata, bez prowadnic Adjustable drawer 60, height 100 mm, white, without slides Регулируемый выдвижной ящик 60, высота 100 мм, белый, без направляющих
KO-SR100-60-0C	Szuflada regulowana 60, wysokość 150 mm, ocynk, bez prowadnic Adjustable drawer 60, height 150 mm, galvanized, without slides Регулируемый выдвижной ящик 60, высота 150 мм, оцинкованный, без направляющих
KO-SR150-30-10	Szuflada regulowana 30, wysokość 150 mm, biata, bez prowadnic Adjustable drawer 30, height 150 mm, white, without slides Регулируемый выдвижной ящик 30, высота 150 мм, белый, без направляющих
KO-SR150-30-0C	Szuflada regulowana 30, wysokość 150 mm, ocynk, bez prowadnic Adjustable drawer 30, height 150 mm, galvanized, without slides Регулируемый выдвижной ящик 30, высота 150 мм, оцинкованный, без направляющих
KO-SR150-40-10	Szuflada regulowana 40, wysokość 150 mm, biata, bez prowadnic Adjustable drawer 40, height 150 mm, white, without slides Регулируемый выдвижной ящик 40, высота 150 мм, белый, без направляющих
KO-SR150-40-0C	Szuflada regulowana 40, wysokość 150 mm, ocynk, bez prowadnic Adjustable drawer 40, height 150 mm, galvanized, without slides Регулируемый выдвижной ящик 40, высота 150 мм, оцинкованный, без направляющих

KO-SR150-50-10	Szuflada regulowana 50, wysokość 150 mm, biata, bez prowadnic Adjustable drawer 50, height 150 mm, white, without slides Регулируемый выдвижной ящик 50, высота 150 мм, белый, без направляющих
KO-SR150-50-0C	Szuflada regulowana 50, wysokość 150 mm, ocynk, bez prowadnic Adjustable drawer 50, height 150 mm, galvanized, without slides Регулируемый выдвижной ящик 50, высота 150 мм, оцинкованный, без направляющих
KO-SR150-60-10	Szuflada regulowana 60, wysokość 150 mm, biata, bez prowadnic Adjustable drawer 60, height 150 mm, white, without slides Регулируемый выдвижной ящик 60, высота 150 мм, белый, без направляющих
KO-SR150-60-0C	Szuflada regulowana 60, wysokość 150 mm, ocynk, bez prowadnic Adjustable drawer 60, height 150 mm, galvanized, without slides Регулируемый выдвижной ящик 60, высота 150 мм, оцинкованный, без направляющих
KO-SR200-30-10	Szuflada regulowana 30, wysokość 200 mm, biata, bez prowadnic Adjustable drawer 30, height 200 mm, white, without slides Регулируемый выдвижной ящик 30, высота 200 мм, белый, без направляющих
KO-SR200-30-0C	Szuflada regulowana 30, wysokość 200 mm, ocynk, bez prowadnic Adjustable drawer 30, height 200 mm, galvanized, without slides Регулируемый выдвижной ящик 30, высота 200 мм, оцинкованный, без направляющих
KO-SR200-40-10	Szuflada regulowana 40, wysokość 200 mm, biata, bez prowadnic Adjustable drawer 40, height 200 mm, white, without slides Регулируемый выдвижной ящик 40, высота 200 мм, белый, без направляющих
KO-SR200-40-0C	Szuflada regulowana 40, wysokość 200 mm, ocynk, bez prowadnic Adjustable drawer 40, height 200 mm, galvanized, without slides Регулируемый выдвижной ящик 40, высота 200 мм, оцинкованный, без направляющих
KO-SR200-50-10	Szuflada regulowana 50, wysokość 200 mm, biata, bez prowadnic Adjustable drawer 50, height 200 mm, white, without slides Регулируемый выдвижной ящик 50, высота 200 мм, белый, без направляющих
KO-SR200-50-0C	Szuflada regulowana 50, wysokość 200 mm, ocynk, bez prowadnic Adjustable drawer 50, height 200 mm, galvanized, without slides Регулируемый выдвижной ящик 50, высота 200 мм, оцинкованный, без направляющих
KO-SR200-60-10	Szuflada regulowana 60, wysokość 200 mm, biata, bez prowadnic Adjustable drawer 60, height 200 mm, white, without slides Регулируемый выдвижной ящик 60, высота 200 мм, белый, без направляющих
KO-SR200-60-0C	Szuflada regulowana 60, wysokość 200 mm, ocynk, bez prowadnic Adjustable drawer 60, height 200 mm, galvanized, without slides Регулируемый выдвижной ящик 60, высота 200 мм, оцинкованный, без направляющих

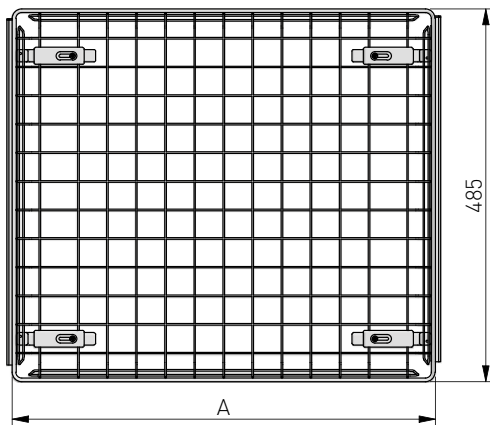
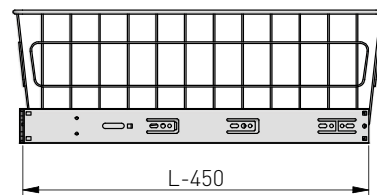
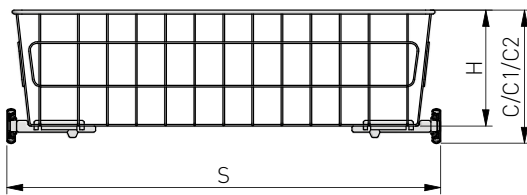
PLANOWANIE / PLANNING / ПРОЕКТИРОВАНИЕ

Wymiary zabudowy
Cabinet planning information
Размер установки

Rozstaw otworów montażowych w korpusie
Spacing of mounting holes in the body
Расстояние между монтажными отверстиями в корпусе



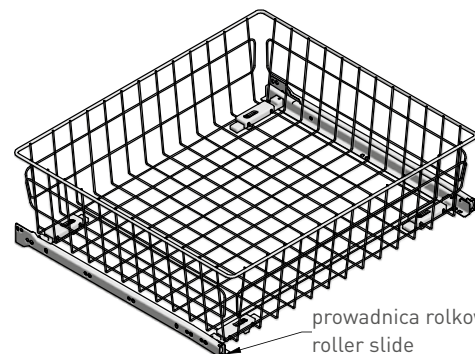
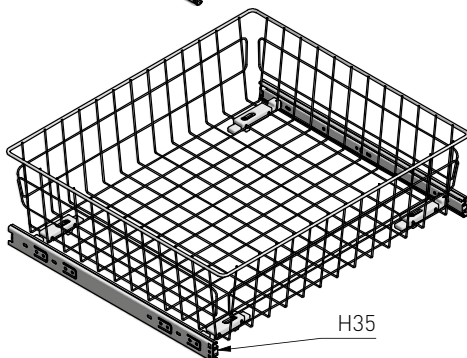
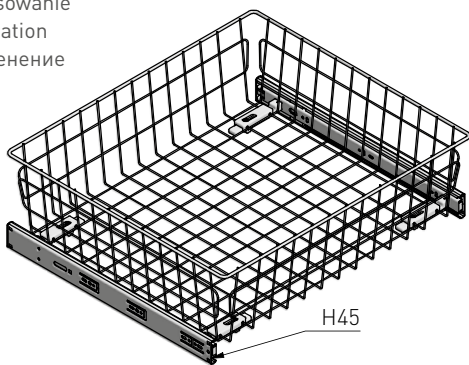
Wymiary produktu
Product dimensions
Размеры продукта



Prowadnice kulkowe H45/H35
Ball-bearing slides H45 / H35
Направляющие шариковые H45/H35

INDEX	S min - max	H	A	C (H45)	C1 (H35)	C2 (rolkowe / roller / роликовые)
KO-SR100-30-10	260-285	100	255	123	118	115
KO-SR100-30-0C						
KO-SR150-30-10		150		173	168	165
KO-SR150-30-0C						
KO-SR200-30-10		200		223	218	215
KO-SR200-30-0C						
KO-SR100-40-10	360-385	100	355	123	118	115
KO-SR100-40-0C						
KO-SR150-40-10		150		173	168	165
KO-SR150-40-0C						
KO-SR200-40-10		200		223	218	215
KO-SR200-40-0C						
KO-SR100-50-10	460-485	100	455	123	118	115
KO-SR100-50-0C						
KO-SR150-50-10		150		173	168	165
KO-SR150-50-0C						
KO-SR200-50-10		200		223	218	215
KO-SR200-50-0C						
KO-SR100-60-10	560-585	100	555	123	118	115
KO-SR100-60-0C						
KO-SR150-60-10		150		173	168	165
KO-SR150-60-0C						
KO-SR200-60-10		200		223	218	215
KO-SR200-60-0C						

Zastosowanie
Application
Применение

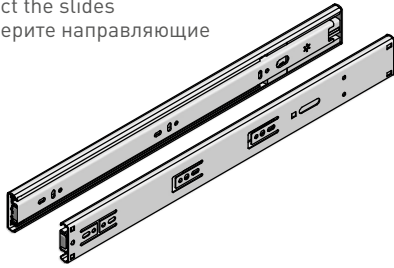


prowadnica rolkowa
roller slide
направляющая роликовая

1. Wybierz prowadnice

Select the slides

Выберите направляющие



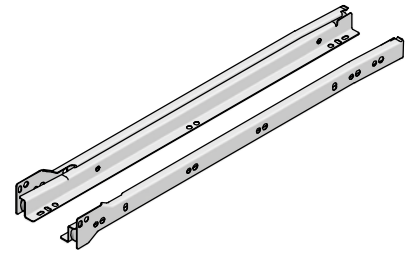
H45 L-450

lub



H35 L-450

lub



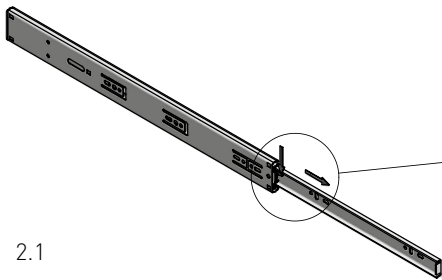
Prowadnica rolkowa L-450
Roller slide L-450

Направляющая роликовая L-450

2. Montaż dla prowadnicy kulkowej

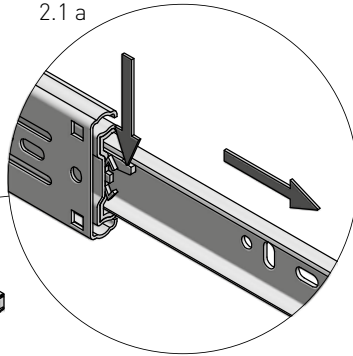
Installation for a ball-bearing slide

Сборка шариковой направляющей

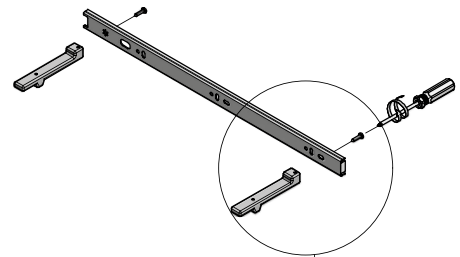


2.1

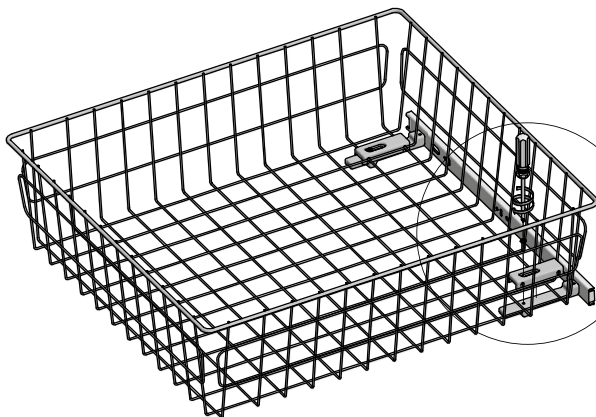
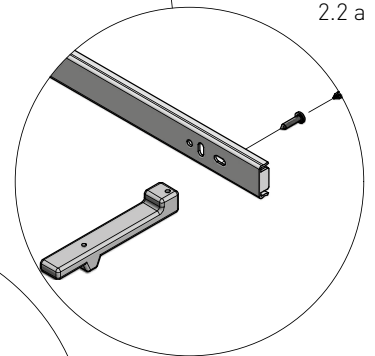
2.1 a



2.2

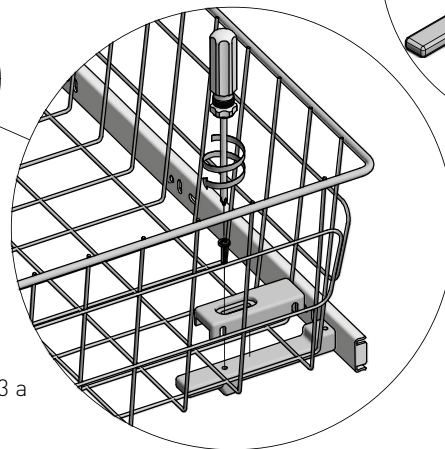


2.2 a



2.3

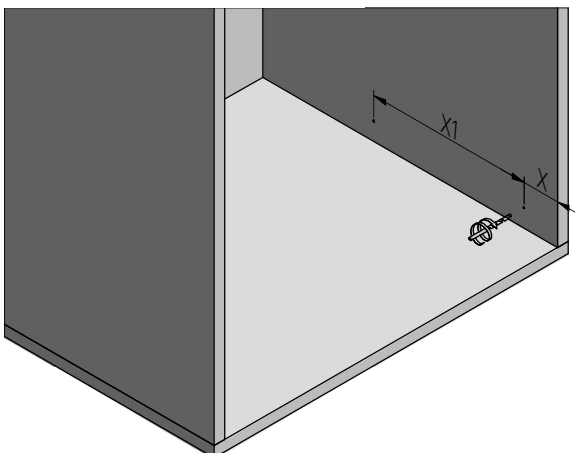
2.3 a



2.4 Wybierz otwory montażowe

Select mounting holes

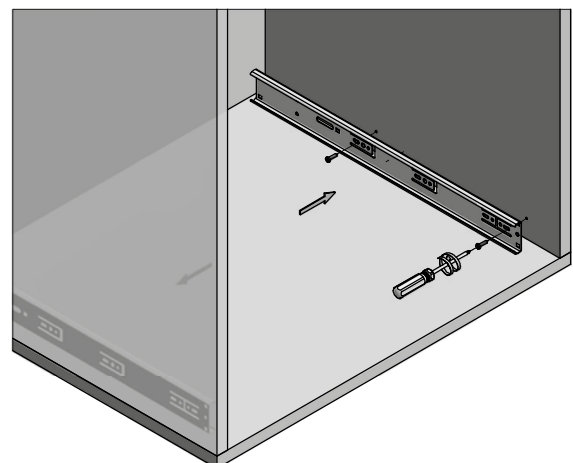
Выберите монтажные отверстия



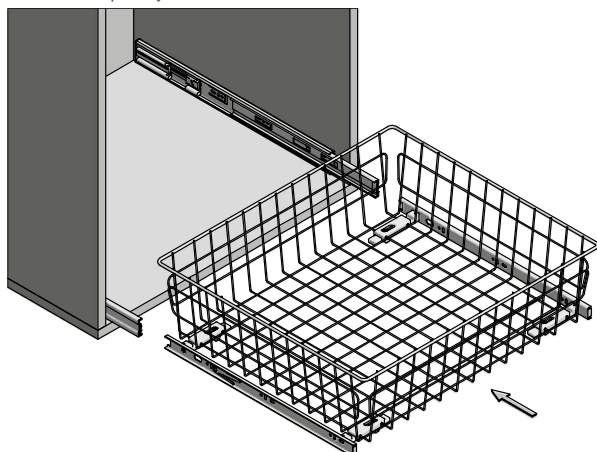
2.5 Zamontuj prowadnice

Install the slides

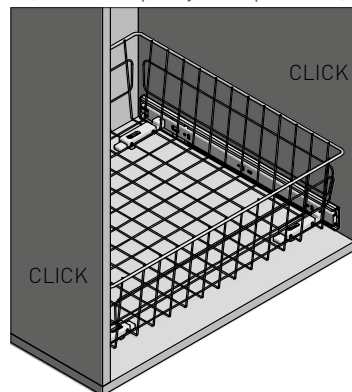
Установите направляющие



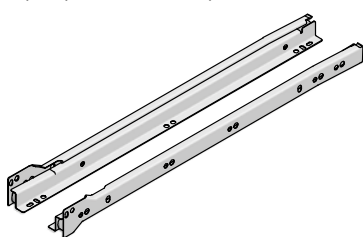
2.6 Zamontuj kosz
Install the basket
Установите корзину



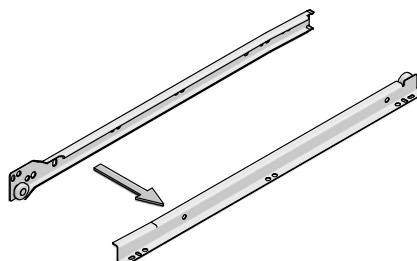
2.7 Zakliknij kosz w prowadnicach
Click the basket in the slides
Защелкните корзину в направляющих



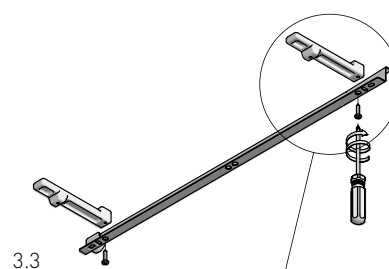
3. Montaż dla prowadnicy rolkowej
Installation for a roller slide
Сборка роликовой направляющей



3.1

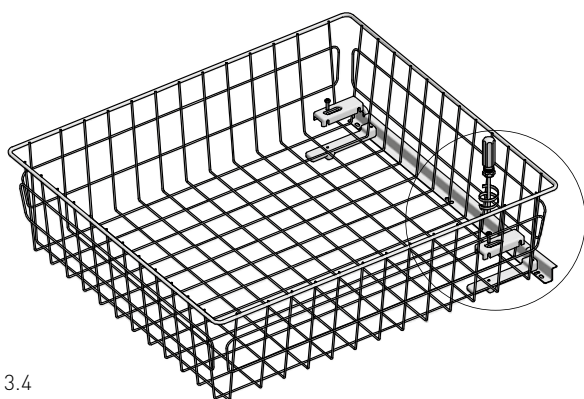


3.2

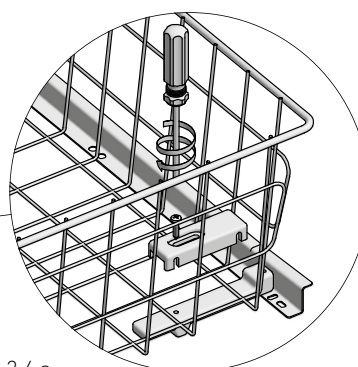


3.3

3.3 a

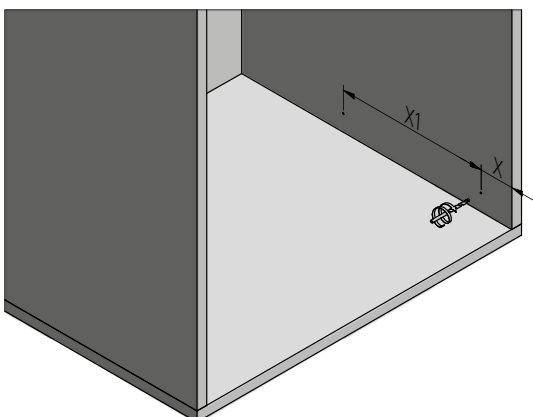


3.4

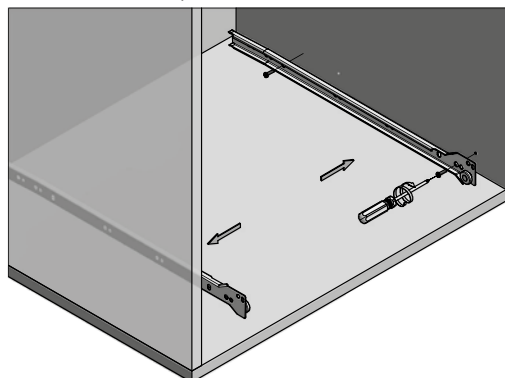


3.4 a

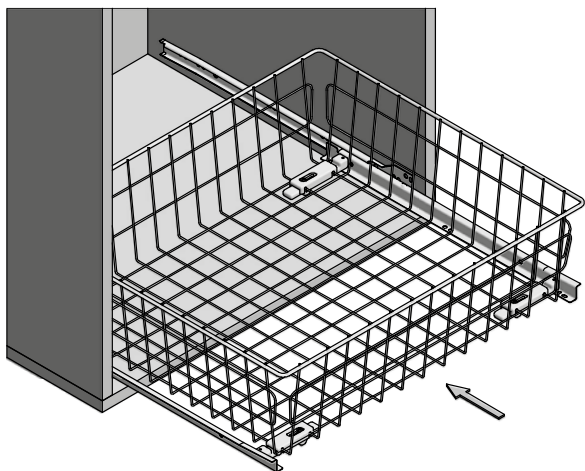
3.5 Wybierz otwory montażowe
Select mounting holes
Выберите монтажные отверстия



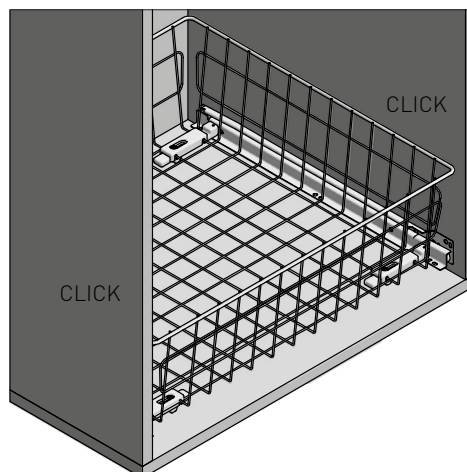
3.6 Zamontuj prowadnice
Install the slides
Установите направляющие



3.7 Zamontuj kosz
Install the basket
Установите корзину



3.8 Zamontuj kosz
Install the basket
Установите корзину



REGULACJA / ADJUSTMENT / РЕГУЛИРОВКА

