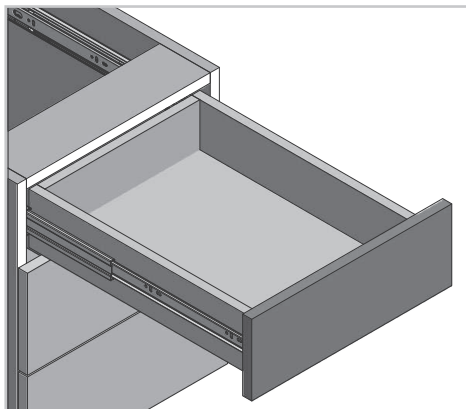


Prowadnica kulkowa Versalite Plus ze spowalniaczem H45

Ball bearing slides Versalite Plus with soft closing H45

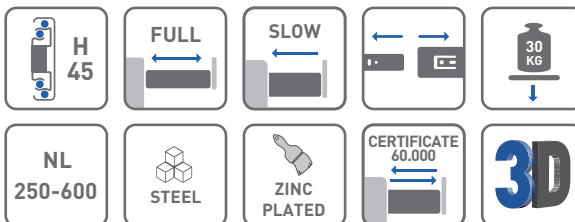
Шариковая направляющая Versalite Plus с доводчиком H45



ZASTOSOWANIE / APPLICATION / ПРИМЕНЕНИЕ



PARAMETRY / CHARACTERISTICS / ХАРАКТЕРИСТИКИ

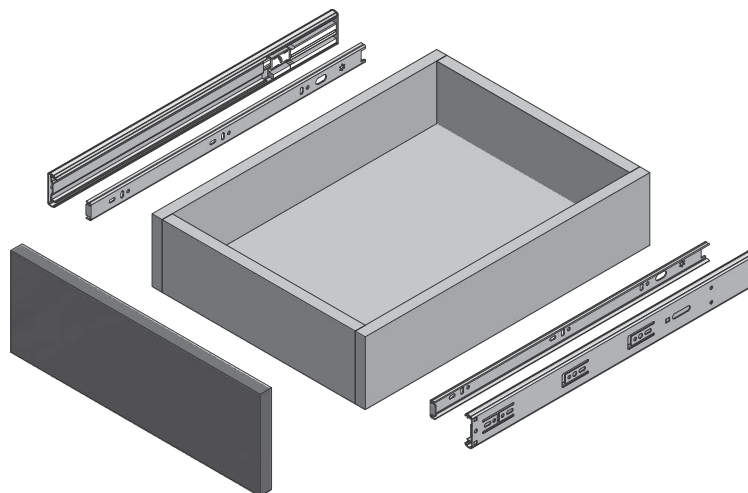


PAKOWANIE / PACKING / УПАКОВКА



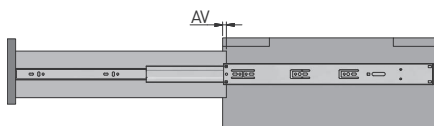
INFORMACJE DODATKOWE / ADDITIONAL INFORMATION / ДОПОЛНИТЕЛЬНАЯ ИНФОРМАЦИЯ

PROWADNICA 2 SZT.
DRAWER SLIDES 2 PCS.
НАПРАВЛЯЮЩИЕ 2ШТ.



NL mm	Folder	AV mm
250*	PK-L-H45-250	102
300*	PK-L-H45-300	52
350*	PK-L-H45-350	35
400*	PK-L-H45-400	20
450	PK-L-H45-450	4
500	PK-L-H45-500	4
550	PK-L-H45-550	4
600	PK-L-H45-600	4

* brak pełnego wysuwu
not full extension
Потеря выдвижения ящика.



NL = długość nominalna prowadnicy
nominal slide length
номинальная длина направляющей

AV = strata wysuwu
extension loss
потеря выдвижения

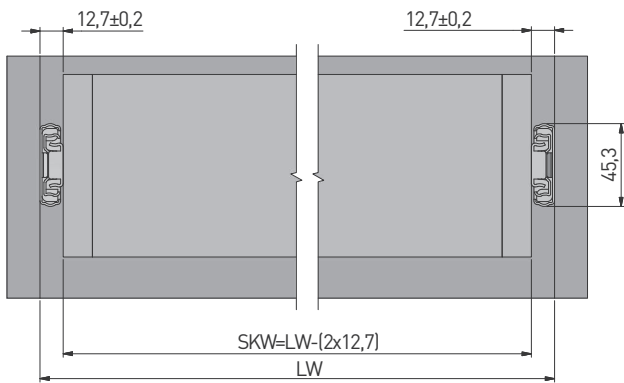
UWAGI MONTAŻOWE / MOUNTING INFORMATION / ТЕХНИЧЕСКОЕ ПРИМЕЧАНИЕ:

Dla prawidłowego działania szuflady jej szerokość nie może przekraczać długości nominalnej prowadnicy.

For proper drawer operation, the width of the drawer can not exceed the nominal slide length.

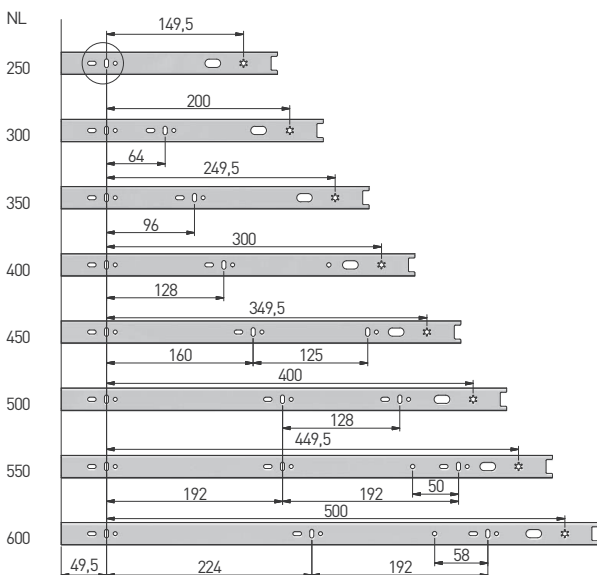
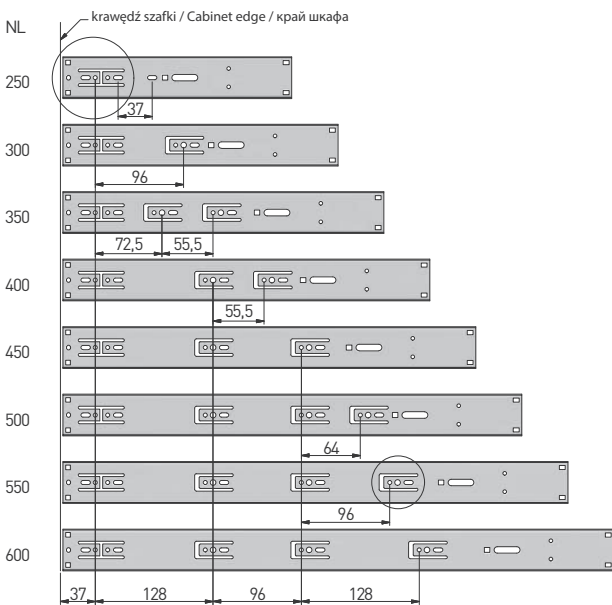
Для правильной работы направляющей рекомендованная ширина ящика не должна превышать номинальной длины направляющей

szerokość szuflady / drawer width /
ширина ящика



LW = wewnętrzna szerokość szafki / inner cabinet width / внутренняя ширина корпуса
SKW = szerokość szuflady / drawer width / ширина ящика

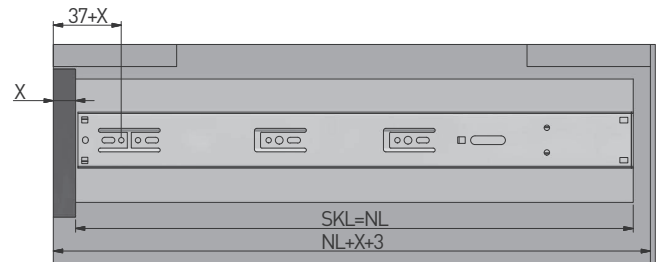
rozstaw otworów montażowych / mounting dimensions /
монтажные отверстия



szuflada standardowa / standard drawer /
стандартный ящик



szuflada wewnętrzna / inner drawer /
внутренний ящик



X = grubość frontu / drawer front thickness / толщина фасада
SKL = głębokość szuflady / drawer depth / глубина ящика

NL = długość nominalna prowadnicy / nominal slide length / номинальная длина направляющей

