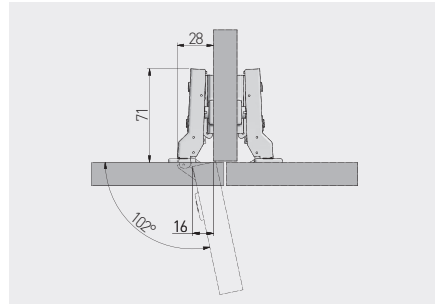


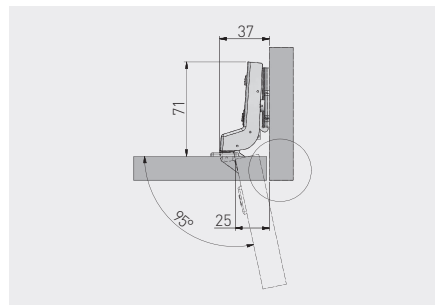
Zawias hydrauliczny INHC, bliźniaczy  
 Hydraulic cup hinge INHC, twin overlay door  
 Гидравлическая петля INHC, полунакладная



ZM-INHC080BEO	H=0	—	—	nikiel	stal	
ZM-INHC080ZEO		—	x 2	nickel никель	steel сталь	



Zawias hydrauliczny INHC, wpuszczany  
 Hydraulic cup hinge INHC, inset door  
 Гидравлическая петля INHC, внутренняя



ZM-INHC070BEO	H=0	—	—	nikiel	stal	
ZM-INHC070ZEO		—	x 2	nickel никель	steel сталь	

